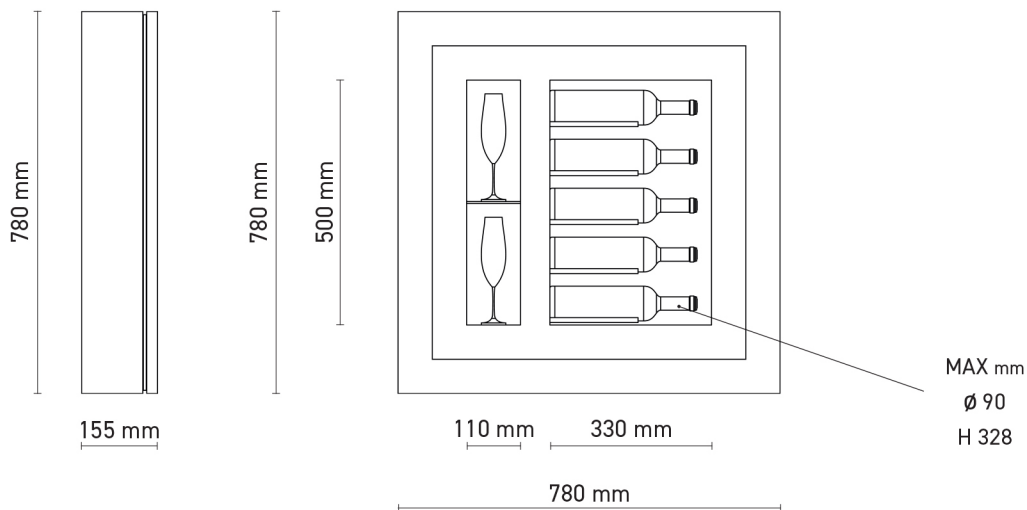




QV52



CARATTERISTICHE TECNICHE • SPECIFICATIONS • CARACTERISTIQUES TECHNIQUES

Struttura in metallo	<i>Metal structure</i>	<i>Structure métallique</i>
Struttura porta in alluminio	<i>Aluminum door structure/core</i>	<i>Structure porte en aluminium</i>
Cornice in legno / hpl / MDF	<i>Wood / HPL / MDF door frame</i>	<i>Cadre en bois / HPL / MDF</i>
Vetrocamera 20 mm	<i>20 mm double glazing</i>	<i>Double vitrage 20 mm</i>
Guarnizione magnetica	<i>Magnetic gasket</i>	<i>Joint magnétique</i>
Pannello interno in laminato	<i>Internal laminate panel</i>	<i>Panneau interne en laminé</i>
Illuminazione a LED	<i>LED lighting</i>	<i>Éclairage à LED</i>
Impianto termoelettrico	<i>Thermoelectric system</i>	<i>Système thermoélectrique</i>
Sbrinamento automatico	<i>Automatic defrosting</i>	<i>Dégivrage automatique</i>
Refrigerazione ventilata	<i>Ventilated refrigeration</i>	<i>Réfrigération ventilée</i>
Sistema di antivibrazione	<i>Anti-vibrate system</i>	<i>Système anti-vibration</i>

CODE	mm LxPxH	Bottles	Glasses	dB	V	W	KWh annum	Kg	°C TA 22 °C	°C TA 25 °C	°C TA 28 °C
QV52	780 x 780 x 155	5	2	29	100 - 240	60	198	30	+12 / +14	+14 / +16	+16 / +18

INSTALLAZIONE • INSTALLATION • INSTALLATION

Il Quadro Vino è stato progettato per essere appeso a parete. È necessario fissare sulla parete due tasselli a gancio da scegliere in base alle caratteristiche del supporto dove verranno inseriti (mattono forato, calcestruzzo, cartongesso etc.) ed in base al carico che possono sostenere (indicato sulle diverse tipologie di tasselli).

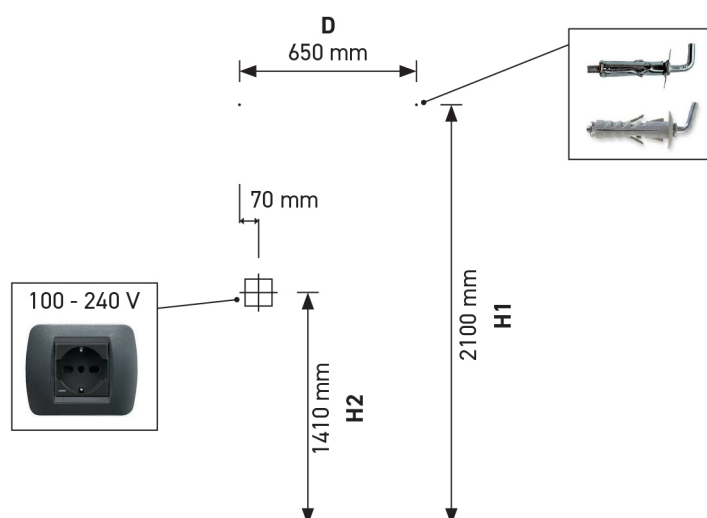
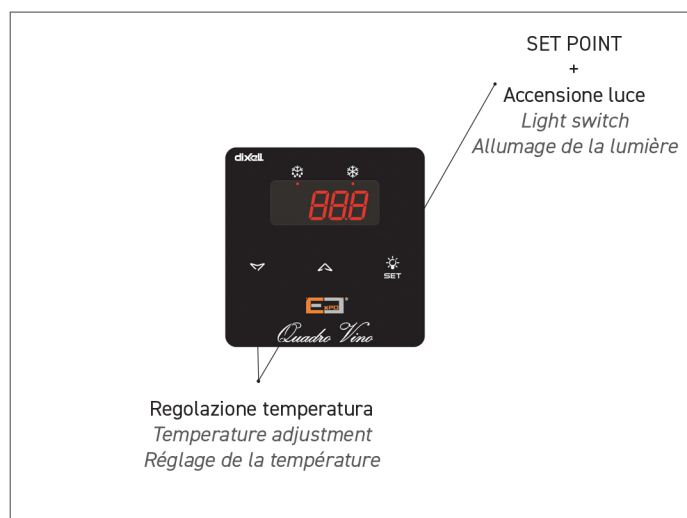
La distanza (D) ovvero l'interasse al quale dovranno essere posizionati i tasselli è indicato nel disegno seguente. L'altezza (H 1) si riferisce ai fori per i tasselli ed è quella consigliata (può essere diversa in base alle specifiche necessità). L'altezza (H 2) si riferisce alla presa di corrente.

The QUADRO VINO has been designed to be hung on the wall. It is necessary to fix two hooks on the wall by using the correct plugs for the type of wall where they will be placed (perforated brick, concrete, drywall etc.) and depending on the load that can support (indicated on the different types of plugs).

The distance (D) that is the distance to which the plugs must be placed is indicated in the following drawing. The height (H 1) refers to the holes for the plugs and it is the suggested one (this may be different according to specific needs). The height (H 2) refers to the power socket position.

Le QUADRO VINO a été conçu pour être accroché sur le mur. Il est nécessaire de fixer deux crochets sur le mur avec chevilles à choisir en fonction des caractéristiques du substrat où ils seront placés (brique pleine ou creux, béton, carton-plâtre etc.) et en fonction de la charge qu'ils peuvent supporter (indiqué sur les différents types de cheville).

La distance (D) soit la distance à laquelle on doit placer les chevilles est indiqué dans le dessin ci-dessous. La hauteur (H 1) se réfère aux trous pour les chevilles et est celle recommandée (ce qui peut être différente en fonction des besoins spécifiques). La hauteur (H 2) se réfère à la prise de courant.



FUNZIONAMENTO • OPERATION • FONCTIONNEMENT

Tramite il termoregolatore digitale è possibile impostare la temperatura interna da +12 a +20 °C (Temperatura ambiente 22-28 °C).
Spegnimento automatico della luce dopo 12 ore.

*Through the digital temperature controller it is possible to set the internal temperature from +12 to +20 °C (Ambient temperature 22-28 °C).
Automatic switch off of the light after 12 hours.*

*Par le biais du thermostat numérique il est possible de régler la température interne de +12 à +20 °C (Température ambiante 22-28 °C).
Arrêt automatique de la lumière après 12 heures.*

MANUTENZIONE E PULIZIA • MAINTENANCE • ENTRETIEN

Non è richiesta alcuna manutenzione ad eccezione di una normale pulizia periodica

Any maintenance is required with the only exception of routine cleaning cycles

Aucun entretien n'est demandé à l'exception d'un nettoyage périodique normal

IMBALLO • PACKAGING • EMBALLAGE

mm LxPxH	860 x 860 x 250	Dimensioni con imballo	Dimensions including packaging	Dimensions avec emballage
mm LxPxH	1000 x 1000 x 390	Dimensioni con imballo su pedana	Dimensions including packing on pallet	Dimensions avec emballage sur palette
kg	39	Peso con imballo	Weight with packaging	Poids avec emballage
kg	45	Peso con imballo su pedana	Weight with packing on pallet	Poids avec emballage sur palette
m ³	0,2	Volume con imballo	Volume with packaging	Volume avec emballage
m ³	0,4	Volume con imballo su pedana	Volume with packaging on pallet	Volume avec emballage sur palette